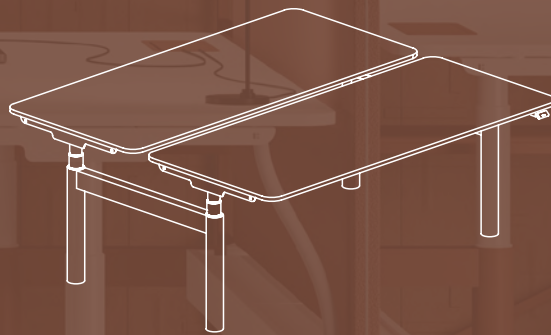


LAVAREDO

La position parfaite





LAVAREDO

5
ans
GARANTIE

4
semaines
DÉLAIS

DEVIS GRATUIT, CLIQUEZ ICI 

ou contactez nous au
04 76 96 82 06





LAVAREDO

5
ans
GARANTIE

4
semaines
DÉLAIS

DEVIS GRATUIT, CLIQUEZ ICI 

ou contactez nous au
04 76 96 82 06



Nuancier

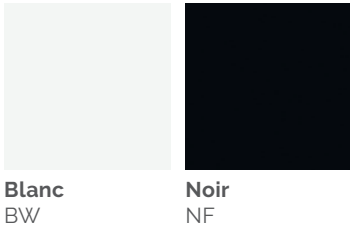
Mélaginé

Bureau (plateau + chant)



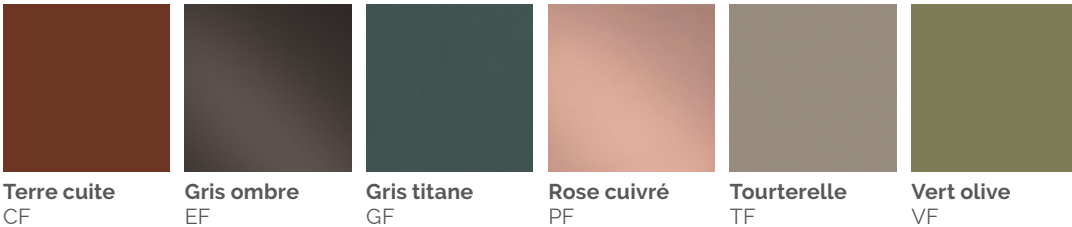
Métal standard

Piètemént et structure



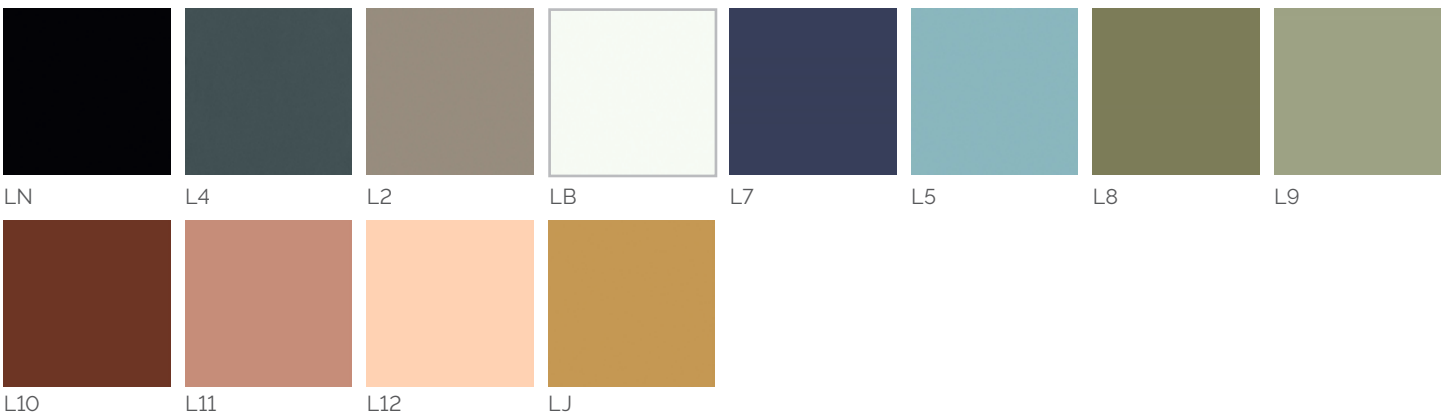
Métal tendance - Avec surcoût

Piètemént



Laqué

Panneaux privatifs



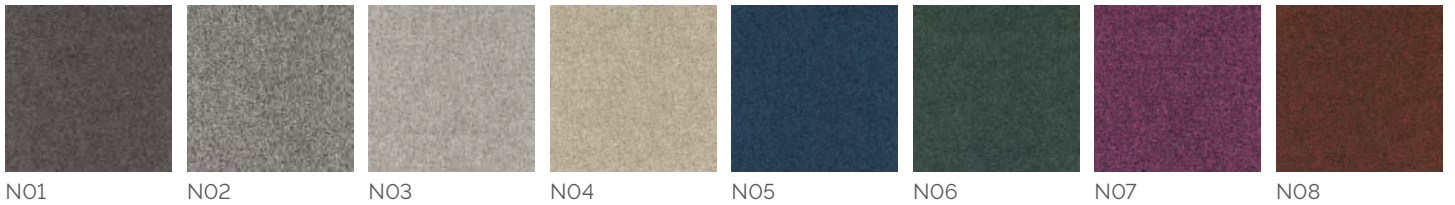
T1 - Tissu Mirage

100% PL FR - Poids : 330g/m² - Résistance à l'abrasion : 100 000 cycles Martindale - Résistance au boulochage : 4/5 (ISO 12945-2) - Résistance à la lumière : 4/5 (EN ISO 105X12) Résistance au feu : Classe 1 IM, EN ISO 6940/6941, BS 5852 Crib5, B1 DIN 4102, EN 1021 Part 1-2, ...



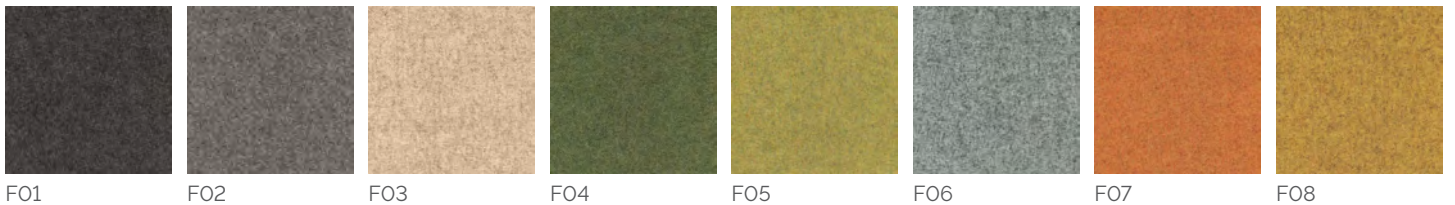
T2 - Tissu Nemi melange

100% PL FR - Poids : 290g/m² - Résistance à l'abrasion : 60 000 cycles Martindale - Résistance au boulochage : 4 (ISO 12945-2) - Résistance à la lumière : 6 (EN ISO 105 B02) e au feu : M1, BS5852 Crib5, B1 DIN 4102, EN 1021 Part1-2, ...



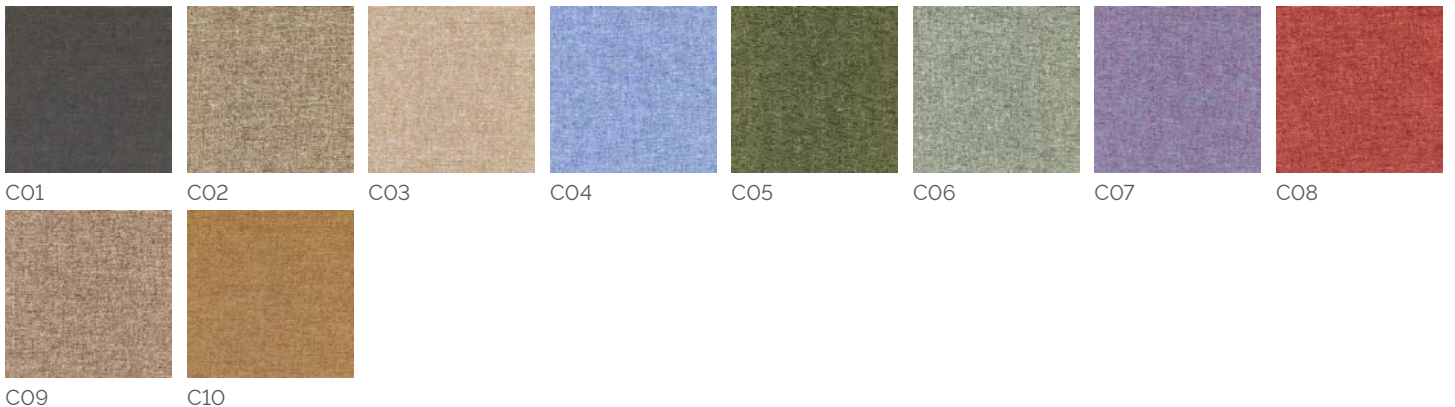
T2 - Tissu Fenice

75% WO, 25% PA - Poids : 335g/m² - Résistance à l'abrasion : 100 000 cycles Martindale - Résistance au boulochage : 4 (ISO 12945-2) - Résistance à la lumière : 6 (EN ISO 105 B02) Résistance au feu : Classe 1, BS 5852 Crib5, EN1021 Part 1-2, ...



T2 - Tissu Convert Mel 4000

Panneaux privatifs



Descriptif technique

CARACTERISTIQUE TECHNIQUE

- Hauteur min/max : 62,5 /127,5 cm
- Réglage avec bouton palette
- Réglage disponible, sur demande, avec bouton up&down, écran LCD avec indication des tailles, mémoire sur 3 positions
- Cycles d'utilisation : 10 000 cycles certifiés
- Poids maximum relevable : 120 Kg (distribuée uniformément)
- Présence de butées de sécurité : vers le haut et vers le bas
- Certificats de conformité TUV sur l'installation électrique
- Mécanisme préinstallé dès l'origine et 2 moteurs intégrés dans les pieds, plug&play
- Bruit de fonctionnement : 39 dB
- vitesse de montée/descente : 40 mm/s
- Consommation d'énergie : 0,00277kWh/jour, 0,87 Kwh/an, considérant 3 réglages quotidiens

STRUCTURE ÉLECTRIQUE

La structure est caractérisée par trois étages de 70mm de diamètre relevables électriquement, et réalisée en tôle d'acier de premier choix laminée à froid. Elle est constituée de pieds métalliques et poutre de liaison (norme EN 527-1 2011).

Les pieds du bureau simple sont équipés d'un système de nivellement réglable et sont reliés entre eux par une poutre télescopique extensible de 1400 à 1800 mm. La Structure du bench est créée à l'aide d'une connexion en fer qui relie les deux plateaux. La structure électrique est commandée à l'aide du bouton poussoir à palette fourni.

PLANS EN MÉLAMINÉ

Les plateaux sont constitués de résines mélaminées de densité 650Kg/m² et d'épaisseurs. Ils sont bordés par des chants en ABS de 2mm d'épaisseur. Tous les plans sont certifiés à faible émission de formaldéhyde, (moins de 50% de la classe E1, selon les normes UNI EN) et non feu (Classe de réaction au feu Ds2, dO- Dfl-S1).

ÉCRANS SÉPARATEUR

Les écrans sont constitués de panneaux de particules de 38 mm d'épaisseur recouverts de papier décoratif imprégné de résines de mélamine (densité 620Kg/m²). Ils peuvent être laqués avec des peintures polyuréthanes, recouverts de tissu ou de tissu avec à l'intérieur un tapis insonorisant de 40 mm. Sur le pourtour, ils sont finis avec un cordon blanc ou noir. Ils sont fixés aux poutres de raccordement du banc à l'aide d'équerres en acier épais. 5 mm peints avec des poudres époxy.

PASSAGE DE CÂBLE

Pour les bureaux simples, le rehausseur de câbles est conçue en tissu, et est équipé d'une fermeture éclair pour le rangement des câbles. Pour les benches, un chemin de câbles télescopique est fixé aux poutres de connexion, et est équipé d'éléments de revêtement anti-poussière. Il est réalisé en tôle pliée d'ép. 1,5 mm. La remontée du câble se fait par une vertèbre en polycarbonate transparent avec une plaque en tôle ép.4 mm qui fait office de lest. Tous les éléments en acier sont peints avec des poudres époxy. Il est possible de fixer un support CPU en tube d'épaisseur 60x30, 1,5 mm équipé d'un socle en tôle de 3 mm d'épaisseur.

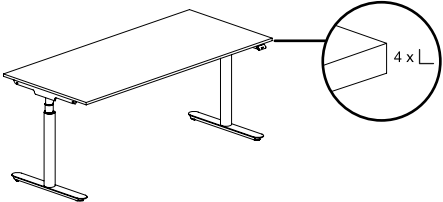
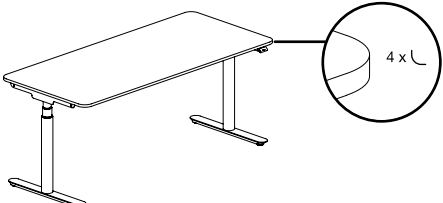
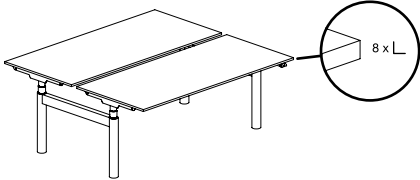
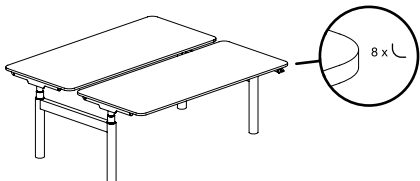
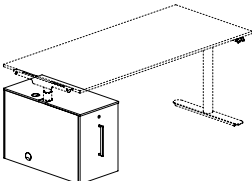
CAISSON PORTEUR

Les caissons sont réalisés en mélamine avec des pieds de nivellement appliqués sur lesquels est insérée la structure électrique. Des guides métalliques à double extraction coulissant sur billes sont appliqués au tiroir interne extractible, avec plateau à papeterie fourni. Une serrure à cylindre avec poignée à clé rabattable et une poignée en métal sont fixées sur la façade

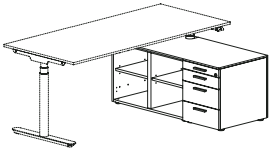
MEUBLES PORTEURS

Les meubles porteurs sont réalisés en mélamine avec des pieds de nivellement appliqués sur lesquels est insérée la structure électrique. Il est composé d'armoires modulaires reliées entre elles par des joints. Le module commode avec des tiroirs en tôle pliée. Ils ont des guides appliqués ou une simple extraction coulissante sur des roues anticorrosion autolubrifiantes avec une fermeture douce appliquée. Le tiroir dossier suspendu est fourni avec des guides à extraction facile qui coulissent sur des roulettes autolubrifiantes. Les portes sont conçus avec des charnières ouvrant à 105° et des poignées en ABS.

Tarif

BUREAU INDIVIDUEL RÉGLABLE EN HAUTEUR - P80 x H65-130 cm			Piètement standard
 <p>Bureau avec coins en angle droit</p>	L140 cm	NE140801 +	900 € ^{HT}
	L160 cm	NE160801 +	907 € ^{HT}
	L180 cm	NE180801 +	917 € ^{HT}
	L200 cm	NE200801 +	930 € ^{HT}
 <p>Bureau avec coins arrondis</p>	L140 cm	NA140801 +	988 € ^{HT}
	L160 cm	NA160801 +	1000 € ^{HT}
	L180 cm	NA180801 +	1013 € ^{HT}
	L200 cm	NA200801 +	1026 € ^{HT}
BENCH RÉGLABLE EN HAUTEUR - P169 x H65-130 cm			Piètement standard
 <p>Bench avec coins en angle droit</p>	L140 cm	NE1417H1 +	1997 € ^{HT}
	L160 cm	NE1617H1 +	2010 € ^{HT}
	L180 cm	NE1817H1 +	2030 € ^{HT}
	L200 cm	NE2017H1 +	2056 € ^{HT}
 <p>Bench avec coins arrondis</p>	L140 cm	NA1417H1 +	2173 € ^{HT}
	L160 cm	NA1617H1 +	2197 € ^{HT}
	L180 cm	NA1817H1 +	2223 € ^{HT}
	L200 cm	NA2017H1 +	2249 € ^{HT}
RANGEMENT VERTICAL - 2 passe-câbles - L40 x P80 x H56 cm			
	A gauche	NM0408FL +	819 € ^{HT}
	A droite	NM0408FR +	

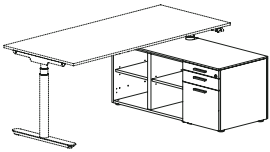
MEUBLE DE SERVICE



4 tiroirs + 2 niches avec étagères
L120,5 x P56,2 x H54 cm
Avec serrure
Montage a droite ou a gauche

NL1205F4 +

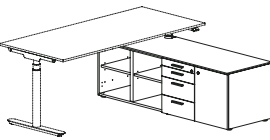
851 €HT



3 tiroirs avec serrure dont 1 tiroir dossiers suspendus + 2 niches avec étagères
L120,5 x P56,2 x H54 cm
Avec serrure
Montage a droite ou a gauche

NL1205F3 +

843 €HT



1 porte + 4 tiroirs avec serrure + 2 niches avec étagères
L167,5 x P56,2 x H54 cm
Avec serrure

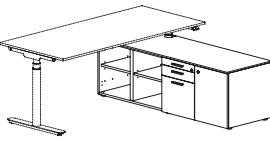
Meuble à droite

NL17054R +

1069 €HT

Meuble à gauche

NL17054L +



1 porte + 3 tiroirs dont 1 tiroir dossiers suspendus + 2 niches avec étagères
L167,5 x P56,2 x H54 cm
Avec serrure

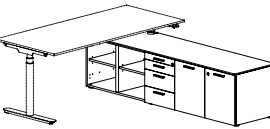
Meuble à droite

NL17053R +

1062 €HT

Meuble à gauche

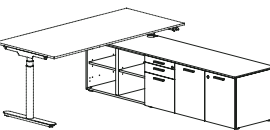
NL17053L +



2 portes + 4 tiroirs + 2 niches avec étagères
L209,3 x P56,2 x H54 cm
Avec serrure
Montage a droite ou a gauche

NL2105A4 +

1326 €HT

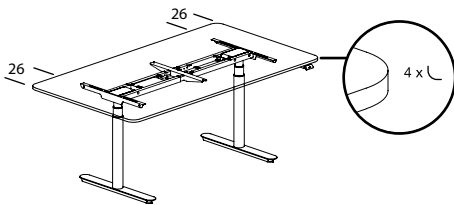


2 portes + 3 tiroirs dont 1 tiroir dossiers suspendus + 2 niches avec étagères
L209,3 x P56,2 x H54 cm
Avec serrure
Montage a droite ou a gauche

NL2105A3 +

1318 €HT

TABLE RÉGLABLE EN HAUTEUR - P169 x H65-130 cm - Angles arrondis



P80 cm

P100 cm

L180 cm

L200 cm

L180cm

L140 cm

L160 cm

L180 cm

NA180800 +

NA200800 +

NA220800 +

NA181000 +

NA201000 +

NA221000 +

1034 €HT

1057 €HT

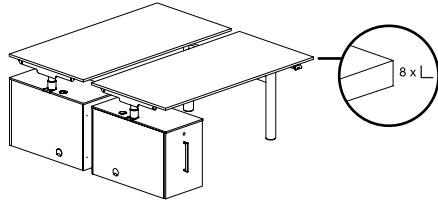
1078 €HT

1084 €HT

1111 €HT

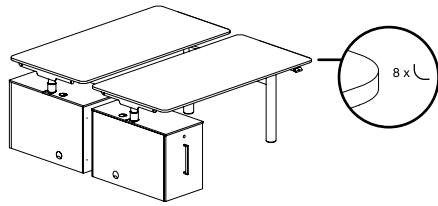
1138 €HT

BENCH RÉGLABLE EN HAUTEUR AVEC RANGEMENTS VERTICAUX - P169 x H65-130 cm - Platine d'union déjà incluse



Bench avec coins en angle droit

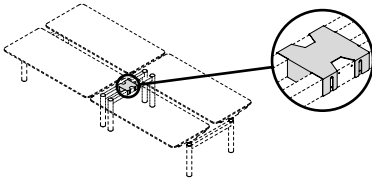
L140 cm	NE1417V1 +	3567 €HT
L160 cm	NE1617V1 +	3581 €HT
L180 cm	NE1817V1 +	3600 €HT
L200 cm	NE2017V1 +	3626 €HT



Bench avec coins arrondis

L140 cm	NA1417V1 +	3744 €HT
L160 cm	NA1617V1 +	3768 €HT
L180 cm	NA1817V1 +	3793 €HT
L200 cm	NA2017V1 +	3819 €HT

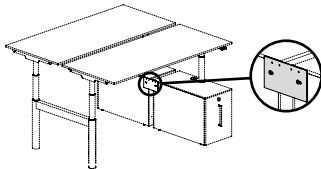
ACCESSOIRES & OPTIONS



Etrier pour composition linéaire bench

WZ009301 +

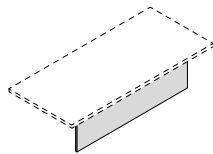
39 €HT



Platine pour union rangement vertical
Obligatoire avec 2 rangements verticaux, sans écran

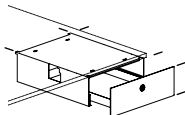
NZ012401 +

33 €HT



Voile de fond

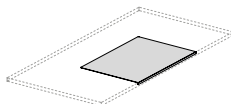
L116 cm - Pour bureau L140 cm	SG1403S0 +	113 €HT
L136 cm - Pour bureau L160 cm	SG1603S0 +	119 €HT
L156 cm - Pour bureau L180 cm	SG1803S0 +	129 €HT
L176 cm - Pour bureau L200 cm	SG2003S0 +	134 €HT



Tiroir sous plateau
Fermeture Soft
Avec serrure
L32 x P37 x H11,1 cm

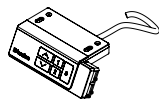
TZ0304S1 +

154 €HT



Sous-mains
L70 x P50 cm

En cuir	CZ070500PL1 +	290 €HT
En similicuir	CZ070500PE1 +	252 €HT

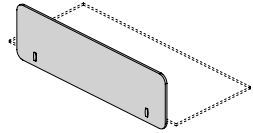


Boîtier de réglage confort 3 mémoires + écran LCD + 2xUSB-A

WZ000801

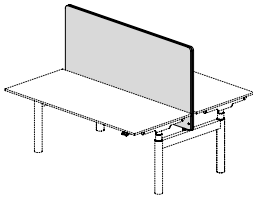
82 €HT

PANNEAUX PRIVATIFS POUR BUREAU INDIVIDUEL - H48 cm - Panneaux acoustiques disponibles sur demande



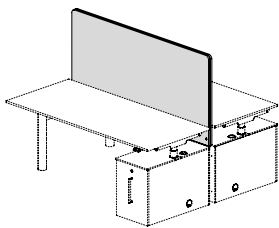
		Mélaminé	Laqué	Tissu T1	Tissu T2
Pour plateau L140 cm L120 cm	ZH1205A0 +	193 € ^{HT}	303 € ^{HT}	339 € ^{HT}	410 € ^{HT}
Pour plateau L160 cm L140 cm	ZH1405A0 +	200 € ^{HT}	327 € ^{HT}	370 € ^{HT}	450 € ^{HT}
Pour plateau L180 cm L160 cm	ZH1605A0 +	206 € ^{HT}	354 € ^{HT}	400 € ^{HT}	491 € ^{HT}
Pour plateau L200 cm L180 cm	ZH1805A0 +	214 € ^{HT}	379 € ^{HT}	430 € ^{HT}	531 € ^{HT}

PANNEAUX PRIVATIFS POUR BENCH - H86,5 cm - Panneaux acoustiques disponibles sur demande




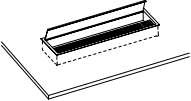
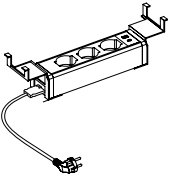
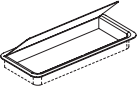
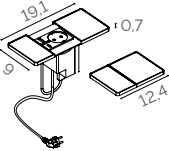
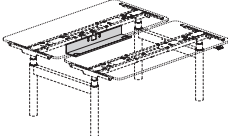
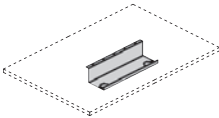
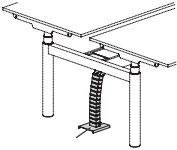
		Mélaminé	Laqué	Tissu T1	Tissu T2
Pour plateau L140 cm L135 cm	NH1309K0 +	340 € ^{HT}	585 € ^{HT}	575 € ^{HT}	686 € ^{HT}
Pour plateau L160 cm L155 cm	NH1509K0 +	361 € ^{HT}	642 € ^{HT}	611 € ^{HT}	728 € ^{HT}
Pour plateau L180 cm L175 cm	NH1709K0 +	384 € ^{HT}	696 € ^{HT}	646 € ^{HT}	770 € ^{HT}
Pour plateau L200 cm L195 cm	NH1909K0 +	407 € ^{HT}	753 € ^{HT}	681 € ^{HT}	807 € ^{HT}

PANNEAUX PRIVATIFS POUR BENCH AVEC RANGEMENTS VERTICAUX - H86,5 cm - Panneaux acoustiques disponibles sur demande



		Mélaminé	Laqué	Tissu T1	Tissu T2
Pour plateau L140 cm L135 cm	NH1309R0 +	402 € ^{HT}	647 € ^{HT}	638 € ^{HT}	748 € ^{HT}
Pour plateau L160 cm L155 cm	NH1509R0 +	423 € ^{HT}	704 € ^{HT}	674 € ^{HT}	790 € ^{HT}
Pour plateau L180 cm L175 cm	NH1709R0 +	446 € ^{HT}	758 € ^{HT}	708 € ^{HT}	832 € ^{HT}
Pour plateau L200 cm L195 cm	NH1909R0 +	469 € ^{HT}	815 € ^{HT}	744 € ^{HT}	870 € ^{HT}

ACCESSOIRES D'ÉLECTRIFICATION

	Obturbateur carré L9 x P9 cm Perçage inclus Ø8 cm Finition Aluminium, Blanc ou Noir	GZ000801 +	41 €^{HT}
	Top-access escamotable L35 x P10 cm Finition Blanc ou Noir	GZ002418 +	110 €^{HT}
	Boîtier câblé S'utilise uniquement avec GZ002418 3 prises courants câblées + 1 USB 'A' + 1 USB 'C' Finition Noir L33 x P10 x H11,5 cm	GZ0012FR	222 €^{HT}
	Top-access L26 x P11, 6x H2,5 cm Perçage inclus En plastique Noir ou Blanc	GZ005825 +	72 €^{HT}
	Boîtier de connexion Perçage inclus 1 prise courant 220V + 1 USB 'A' 5V + 1 USB 'C' Câble d'alimentation 2m Finition Blanc ou Noir	GZ0054FR +	200 €^{HT}
	Goulottes pour bench H9,2 x L78 x P13 cm Finition Noir ou Blanc	ZZ001001 +	72 €^{HT}
	Goulotte pour bureau individuel Se fixe sous le plateau Finition Noir ou Blanc	GZ0043P1 +	33 €^{HT}
	Vertèbre passe-câble verticale pour bench H40 x L15 x P15cm	ZZ000301	78 €^{HT}

Besoin d'un conseil ou d'un devis ? Contactez-nous

Nos conseillers sont disponibles pour vous de 9h à 18h du lundi au vendredi au 04 76 96 82 06 ou sur info@francebureau.com

DEVIS GRATUIT, CLIQUEZ ICI